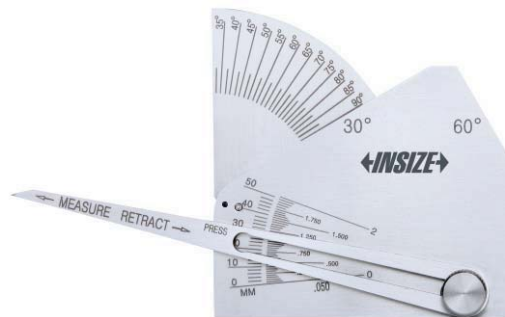
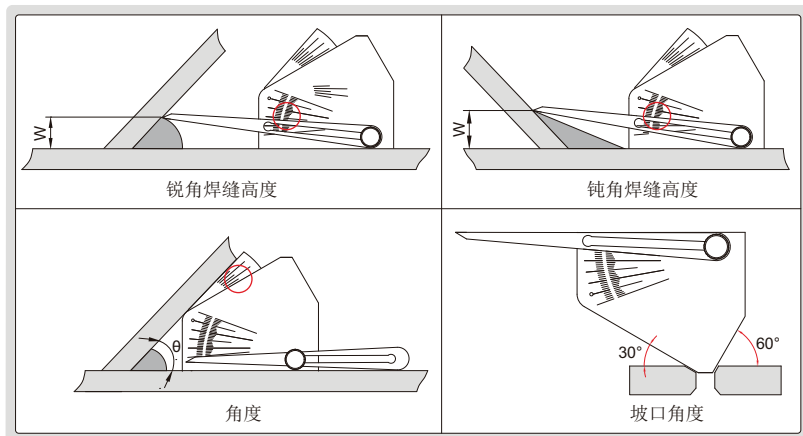
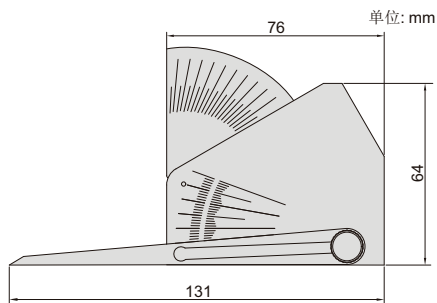


角焊接规

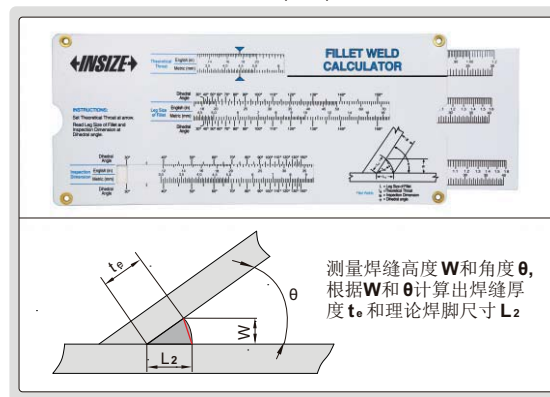


4846-1



- 符合企业标准
- 标配纸卡
- 不锈钢材料

纸卡(标配)



型号	测量项目	测量范围	分度值	精度
4846-1	焊缝高度 W	0-50mm/0-2"	2mm/0.05"	± 1 mm
	角度 θ	30°-90°	2.5°	$\pm 1^\circ$
	60°角	—	—	$\pm 0.5^\circ$